

WCFIX 260

MAŁA PRZEPOMPOWNIA DO ŚCIEKÓW Z FEKALIAMI

- Cicha praca
- Gotowa do podłączenia
- Łatwa w obsłudze
- Ochrona przed cofką
- Filtr z węgla aktywnego
- Wydajny wirnik wolnoobrotowy



OPIS

WCFix 260 umożliwia wykonanie dodatkowego WC lub łazienki praktycznie w dowolnym miejscu podczas prac renowacyjnych lub przebudowy domu. Urządzenie zabezpiecza przed cofaniem się ścieków w miejscach znajdujących się poniżej poziomu cofania się ścieków.

Dzięki kompaktowej budowie przepompowni ścieków o ograniczonym zakresie użytkowania możliwe jest bezpośrednie jej podłączenie do stojącej miski klozetowej o objętości sputzki przynajmniej 6 litrów.

Zoptymalizowany wirnik o swobodnym przepływie (Vortex) zapewnia szczególnie ciche tłoczenie ścieków. Dzięki takiej konstrukcji nie jest wymagane regularne czyszczenie urządzenia, a nakłady na prace konserwacyjne można znacznie ograniczyć.

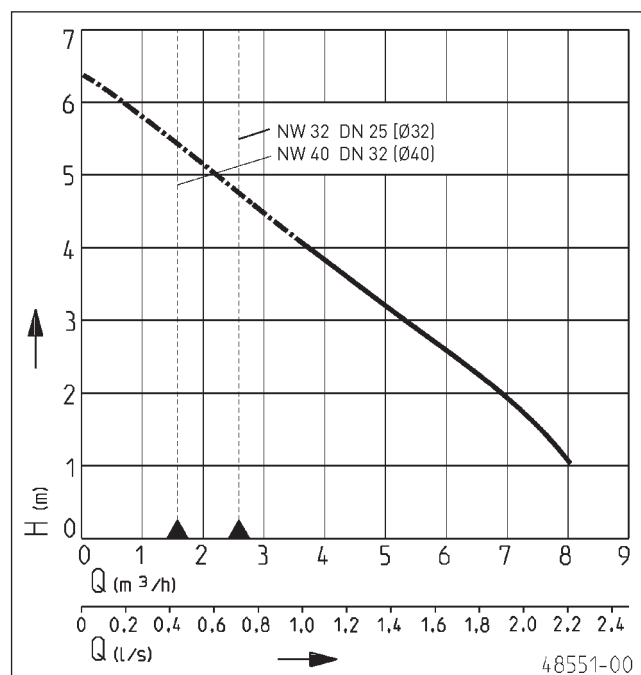
W związku z ograniczoną użytecznością urządzenia, jego zastosowanie jest dopuszczalne tylko w przypadkach, w których ilość osób korzystających z urządzeń sanitarnych jest niewielka i dostępna jest również druga toaleta znajdująca się nad poziomem cofania wody. Zgodnie z normą EN 12050-3 podłączyć można następujące urządzenia sanitarne: 1 muszla klozetowa • 1 umywalka • 1 prysznic • 1 bidet

Wszystkie te urządzenia muszą znajdować się w jednym pomieszczeniu. Zgodnie z normą EN 12050-3 do urządzenia nie wolno podłączać ani wanny ani pralki. W takim przypadku zalecamy dodatkową instalację zbiornika Hebefix. W celu odprowadzenia ścieków z całego mieszkania zalecamy korzystanie z przepompowni ścieków typu compli.

Urządzenie jest przygotowane do podłączenia do źródła zasilania (gniazda typu Schuko) i uruchamia się automatycznie w momencie podania ścieków.

Podczas instalacji w łazienkach i kabinach prysznicowych należy przestrzegać odpowiednich przepisów.

CHARAKTERYSTYKA



Typ	Wysokość podnoszenia H [m]	1	2	3	3,5	4
WCFix 260	Wydajność Q [l/min]	133	111	87	75	61



WCFIX 260

MAŁA PRZEPOMPOWNIA DO ŚCIEKÓW Z FEKALIAMI

DOSTAWA

Urządzenie zgodnie z EN 12050, gotowe do podłączenia z przewodem i wtyczką, z zainstalowanym zaworem wentylacyjnym, kompletne z uszczelkami nakładanymi doptywu,

wężem i kolankiem odpływu, zaworem zwrotnym klapowym 1 1/4", filtrem z węglem aktywnym, opaskami i elementami łączącymi.

DANE MECHANICZNE

Wat Wirnik	Stal nierdzewna Wirnik o swobodnym przepływie, GFK	Obudowa silnika Obudowa pompy Zatapialna Waga	Stal nierdzewna GFK tak 6 kg
---------------	---	--	---------------------------------------

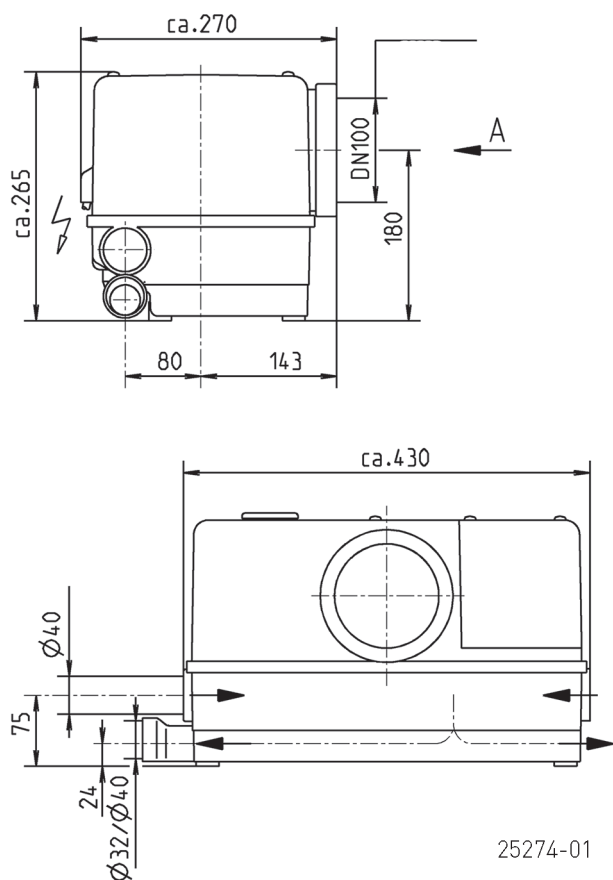
DANE ELEKTRYCZNE

Napięcie	1/N/PE-230 V	Kabel zasilający	1,5m H05VV-F
Moc silnika P1	0,4 kW	Żyły	3G1,5
Moc silnika P2	0,25 kW	Rodzaj ochrony	IP 24
Prąd	1,75 A	Wtyczka	Schuko

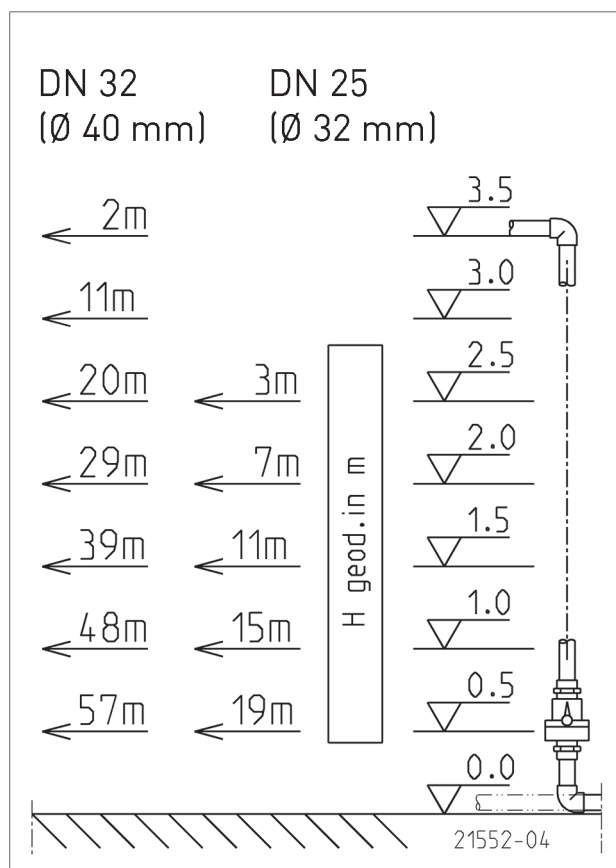
WCFIX 260

Typ WCfix 260	Nr kat. JP09268
------------------	--------------------

Wymiary główne Wcfix 260 (mm)



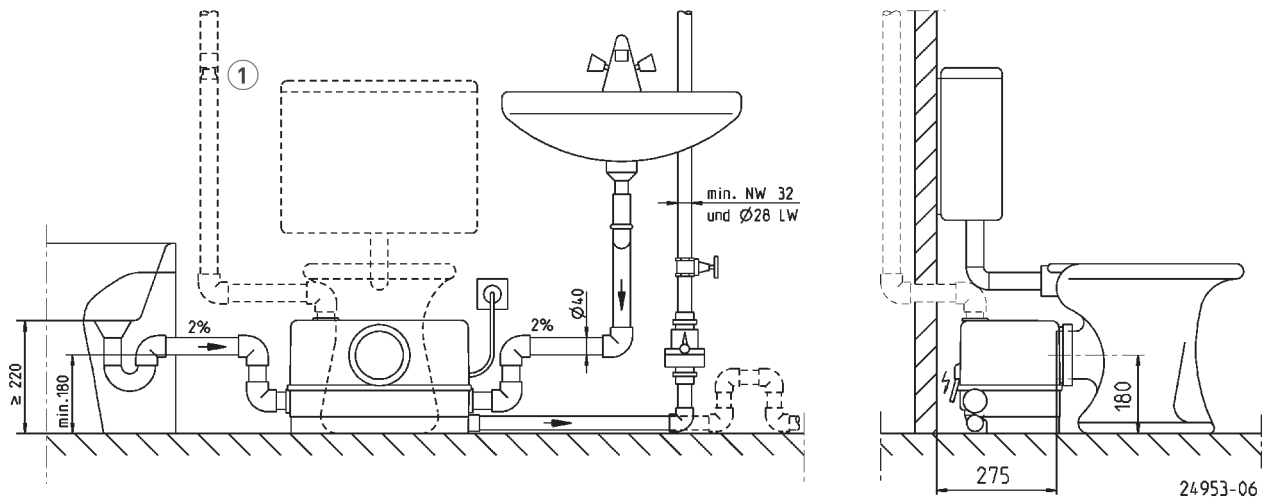
Parametry tłoczenia




WCFIX 260

MAŁA PRZEPOMPOWNIĄ DO ŚCIEKÓW Z FEKALIAMI

Przykład zabudowy



MECHANICZNE WYPOSAŻENIE DODATKOWE

			Nr kat.
	① Dodatkowa wentylacja	Filtr specjalny z obudową, nie dla pomp do wody gorącej	JP27484

WCFIX 260

MAŁA PRZEPOMPOWNIA DO ŚCIEKÓW Z FEKALIAMI